



**ՀԱՅԱՍՏԱՆԻ ՀԱՆՐԱՊԵՏՈՒԹՅԱՆ  
ԼՈՒՈՒ ՄԱՐԶԻ  
ԱՐԵՎԱՇՈՂ ՀԱՄԱՅՆՔԻ ՂԵԿԱՎԱՐ**

Հայաստանի Հանրապետության  
Լոռու մարզի Արևաշող համայնք  
ՀՀ, Լոռու մարզ, գ. Արևաշող, Հեռ.0255-2-21-76,  
Էլ. Փոստ arevashogh.lori@mta.gov.am

**Ո Ր Ո Շ ՈՒ Մ**

12 Մայիսի 2020 թվականի N 015

**ՀՈՂԱՄԱՍԻՑ ՄԻԱՎՈՐԻ ԱՌԱՆՁՆԵՑՄԱՆ ԵՎ ՀԱՄԱՅՆՔԻ  
ՍԵՓԱԿԱՆՈՒԹՅԱՆ ԻՐԱՎՈՒՆՔԻ ՊԵՏԱԿԱՆ ԳՐԱՆՑՄԱՆ ՄԱՍԻՆ**

Ղեկավարվելով «Տեղական հնքնակառավարման մասին» ՀՀ օրենքի 43 - րդ հոդվածով, Հայաստանի Հանրապետության հողային օրենսգրքի 5 - րդ հոդվածի 5 - րդ կետով, «Գույքի նկատմամբ իրավունքների պետական գրանցման մասին» Հայաստանի Հանրապետության օրենքով, Հայաստանի Հանրապետության կառավարության 2005 թվականի հունիսի 9 - ի թիվ 877-Ն որոշմամբ

**ՈՐՈՇՈՒՄ ԵՄ**

1. Հաստատել ՀՀ կառավարության 09.06.2005 թվականի թիվ 877-Ն որոշման 5- րդ հավելվածով 06-021-0112-0001 ծածկագրով Արևաշող համայնքին փոխանցված, համայնքային սեփականություն հանդիսացող, կադաստրային քարտեզի 06-021-0012-0001 ծածկագրով գյուղատնտեսական նշանակության վարելահողերից առանձնացված 0.57806 հա և 0.29501 հա վարելահողերի սահմանները, համաձայն սույն որոշման հավելվածը հանդիսացող հատակագծերի:
2. Արևաշող համայնքի համայնքային սեփականություն հանդիսացող 06-021-0012-0001 ծածկագրով գյուղատնտեսական վարելահողերից առանձնացված 0.57806 հա և 0.29501 հա վարելահողերը առանձնացնել և համարել, որպես առանձին գույքային միավորներ:
3. Դիմել Հայաստանի Հանրապետության կառավարությանն առնթեր անշարժ գույքի կադաստրի կոմիտեի Լոռու մարզային ստորաբաժանում, սույն որոշումից ծագող իրավունքների պետական գրանցում կատարելու և համայնքային սեփականության իրավունքի վկայականներ տրամադրելու համար:

**ՀԱՄԱՅՆՔԻ ՂԵԿԱՎԱՐ՝**



**ՊԵՐՃ ՊԱՊԻԿՅԱՆ**

ՀՈՂԱՄԱՍԻ ՀԱՏԱԿԱԳԻԾ

«ՀԱՍՏԱՏՈՒՄ ԵՄ»

Արևաշող համայնք

Հողատեղամասի հիմքը

Կ.տ.

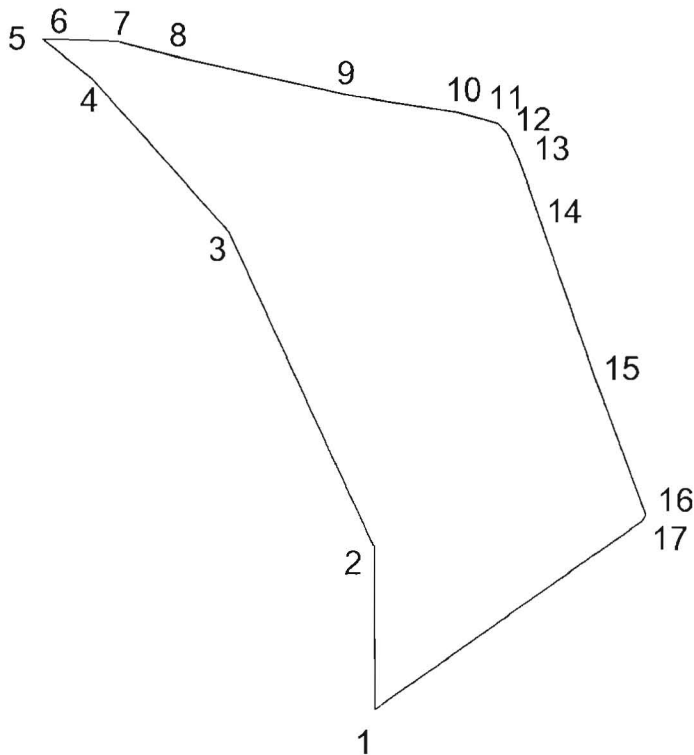
Պ. ՊԱՊԻԿՅԱՆ

2020թ.

Մասշտաբ 1:1000

Լոռի  
Սարգ

Արևաշող  
Համայնք



Մակերեսը (հա)	0.57806	Շրջադարձային (բեկման) կետեր	Կոորդինատները		Գծային չափերը	Սահմանակից սեփականատիրոջ (օգտագործողի) անուն, ազգանուն, (անվանումը)	Համարը՝ ըստ հողամասի հատակագծի	Գործառնական նշանակությունը (անվանումը)	Շրջադարձային (բեկման) կետեր	Կոորդինատները		Գծային չափերը
			X	Y						X	Y	
Ծածկագիրը	06-021-0112-0001											
Նապատակային նշանակությունը	Գյուղատնտեսական նշանակության	1	8439105.0910	4525943.6141	30.16	տարածք						
Գործառնական նշանակությունը	Վարելահող	2	8439104.8460	4525973.7765	64.23	տարածք						
Հողամասը ծանրաբեռնված է		3	8439077.3136	4526031.8014	38.33	տարածք						
		4	8439051.5372	4526060.1678	11.90	տարածք						
		5	8439042.1631	4526067.4979	3.54	տարածք						
		6	8439045.7024	4526067.4912	10.59	տարածք						
		7	8439056.2799	4526067.0898	10.36	տարածք						
		8	8439066.3217	4526064.5480								

Կատարող

*(Signature)*

Ա. ՍԱՔԱՆՅԱՆ

(Ստորագրություն)

22.04.2020 թ.

(Ստորագրություն)

Որակավորման վկայական

0301

(համար)

19.09.2013թ

(հիմն ստեղծման ամսաթիվ)

«Արտյոմ Սարգսյան» ՍՊԸ

26.890934

(հիմնական տեղամասի համար)

Ա. ՍԱՔԱՆՅԱՆ

(ստորագրություն)



Շրջադարձ ային (բեկման) կետեր	Կոորդինատները		Գծային չափերը	Սահմանակից սեփականատիրոջ (օգտագործողի) անուն, ազգանուն, (անվանումը)
	X	Y		
8	8439066.3217	4526064.5480	33.88	տարածք
9	8439099.3695	4526057.0684	20.80	տարածք
10	8439119.9223	4526053.8991	8.16	տարածք
11	8439127.7882	4526051.7441	2.52	տարածք
12	8439129.4375	4526049.8426	5.22	տարածք
13	8439131.7209	4526045.1521	11.59	տարածք
14	8439135.6539	4526034.2500	29.96	տարածք
15	8439145.9301	4526006.1075	28.34	տարածք
16	8439155.9577	4525979.6041	1.33	տարածք
17	8439155.2842	4525978.4556	61.10	տարածք
1	8439105.0910	4525943.6141		

Տրամադրված է Արևաշող համայնքին  
Անուն, ազգանուն

ՀՈՂԱՄԱՍԻ ՀԱՏԱԿԱԳԻԾ  
Հողատեղի հիմքը

ՀԱՍՏԱՏՈՒՄ ԵՄ

Լուռու  
Մ արզ

Արևաշող  
Համայնք

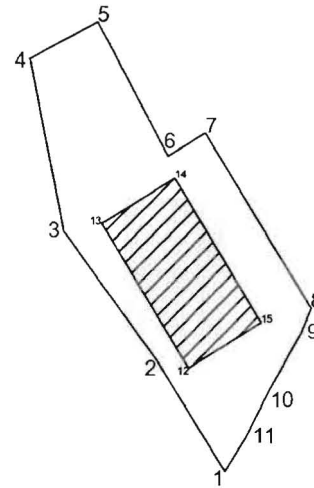
Հասցե

ԱՐԵՎԱՇՈՂ ՀԱՄԱՅՆՔԻ ՂԵԿԱԿԱՐ  
Կ. Տ  
Պ. ՊԱՊԻԿՅԱՆ



2020թ.

Մասշտաբ: 1:2000



Մակերեսը (հա.)	0.29501 հա	Կողորդինատները			Գծաչիլի մնջվոր դիմոր	Սահմանակից սեփականատիրոջ (օգտագործողի)անուն ազգանունը(անվանումը)	Գործառնական կշանակությունը (անվանումը)	Երկարություն (անուն) մետր	Կողորդինատները		Մնջվոր դիմոր
		X	Y	X					Y		
Ծածկագիրը	06-021-0112-0001-ից	1	8439120,9323	4525807,7908							
Նպատակային նշանակությունը	գյուղատնտեսական	2	8439102,8309	4525836,6647	34,08	0115-0001					
		3	8439077,7400	4525870,6056	42,21	0115-0001					
		4	8439068,4655	4525915,2376	45,59	0115-0001					
		5	8439086,5814	4525924,9774	20,57	0115-0027					
Գործառնական նշանակությունը	վարելահող	6	8439105,4148	4525889,9476	39,77	0112-0001					
		7	8439115,2899	4525896,0175	11,59	0112-0001					
		8	8439143,7614	4525850,4331	53,75	0112-0001					
Հողամասը ծանրաբեռնված է		9	8439140,7218	4525843,4462	7,62	0112-0001					
		10	8439130,9328	4525825,6891	20,28	0112-0001					

Կատարող   
(ստորագրություն)

Տ. ՍԵՐՐԲՅԱՆ  
(անուն, ազգանուն)

27.04.2020թ  
(ամիս, ամսաթիվ)

Որակավորման վկայական  
0189  
(համարը)

28.04.2012թ.  
(տրման ամիս, ամսաթիվ)

«Գուգարաց աշխարհ» ՍՊԸ  
62.110.00397  
(իրավաբանական անձ) (պետական գրանցման համարը)

Ղ. ՕՂԱՆՅԱՆ  
(տնօրեն)

  
(ստորագրություն)



Կորրիկնատները			մարտի սկիզբ	Սահմանակից սեփականատիրոջ (օգտագործողի)անուն ազգանունը(անվանումը)
	X	Y		
10	8439130,9328	4525825,6891		
11	8439126,2646	4525816,3417	10,45	0112-0001
1	8439120,9323	4525807,7908	10,08	0112-0001
12	8439111,1545	4525834,7613		
13	8439087,9941	4525872,4410	44,23	0112-0001
14	8439107,2478	4525884,2755	22,60	0112-0001
15	8439130,3933	4525846,6201	44,20	0112-0001
12	8439111,1545	4525834,7613	22,60	0112-0001